



Dragon to małych rozmiarów system laserowy wykorzystujący najnowocześniejszą technologię dla uzyskania elastyczności, bezpieczeństwa i wysokiej wydajności.

Struktura urządzenia Dragon składa się ze spawanego mono bloku.

Wydajność: do 2000mm/s z przyspieszeniem 2G.

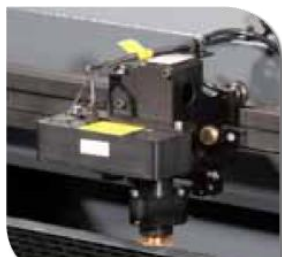
Zmotoryzowane osie X-Y poruszane za pomocą bezszczotkowych silników i pasów zębatych.

Manualnie ustawiana głowica tnąca z wymiennymi soczewkami i dyszami.

Aluminiowy stół roboczy z kratką oraz instalacją pod wyciąg dymów

Przód i tył urządzenia otwierały dla obróbki dłuższych materiałów.

Oprogramowanie sterujące ICARO obsługujące również tryb rastrowy w skali szarości 0-255.
ICARO.



Kamera CCD do pracy z materiałami nadrukowanymi



Zacisk do pozycjonowania stołu



Wymienna optyka i elementy ogniskujące



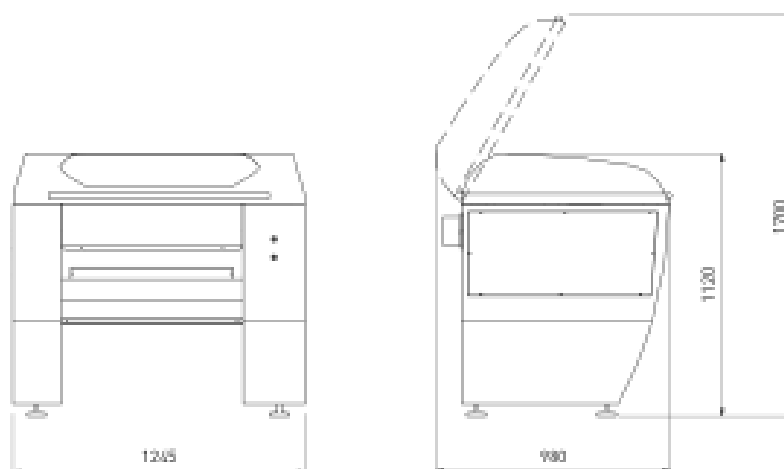
Pojemnik na odpady

PODSTAWOWE WŁAŚCIWOŚCI TECHNICZNE

Moc głowicy laserowej CO ₂ (W)	Od 30 do 150
Pole pracy (mm)	700 x 500
Max. Grubość materiału (mm)	25
Powtarzalność	< 0.05 mm
Max. przyspieszenie (m/s ²)	20
Max. Prędkość w trybie wektorowym (mm/s)	2000
Formaty plików wektorowych:	.dxf; .plt; .eps; .pdf; .eps; .ai;
Formaty plików rastrowych:	.bmp; .jpg; .tiff; .wmf; .pcd; .pnt;
Oprogramowanie	ICARO na platformie Windows

OPCJE PODWYŻSZAJĄCE ELASTYCZNOŚĆ:

- Kamera CCD to pracy z materiałami nadrukowanymi (optyka + oprogramowanie)
- Dodatkowy zestaw asystującego sprężonego powietrza pomocnego przy cięciu i znakowaniu



Kg 250 max.