



Znakowarka laserowa EASY to ideale rozwiązanie do znakowania, nacinania, cięcia materiałów typu: papier, tektura, tkaniny, skóra, drewno, akryl, szkło i inne podatne na działanie lasera CO₂.

Maksymalne pole pracy to 300 x 300 mm.

Wysoka jakość wiązki laserowej oraz użycie najlepszych na rynku silników galvo pozwala na pracę z plamką o wielkości 200um przy polu pracy 160 x 160 mm.

Urządzenie przygotowane pod wyciąg dymów.

Pneumatyczne drzwi z dostępem do materiału z trzech stron dla szybkiego i łatwego załadunku materiału.

Zmotoryzowana oś Z pozwala wygodnie dobrać wielkość plamki laserowej do wielkości i grubości obrabianego materiału.

Głowica laserowa CO₂ "sealed-off" co oznacza brak serwisu i wysoką jakość wiązki laserowej.

Znakowarka laserowa EASY jest w obudowie 1 klasy bezpieczeństwa laserowego zgodnie z normą IEC EN 60825/1.



skóra



drewno



papier



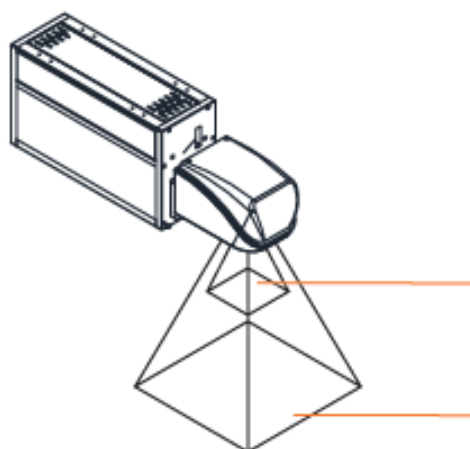
jeans



tkaniny

PODSTAWOWE WŁAŚCIWOŚCI TECHNICZNE

Moc głowicy laserowej CO ₂ (W)	30
Długość fali (nm)	10600 nm
Częstotliwość impulsów (kHz)	0-25
Wielkość plamki (um)	≈ 200 (pole pracy 160 x 160 mm) ≈ 380 (pole pracy 300 x 300 mm)
Chłodzenie	powietrze
Pole pracy (mm)	160 x 160 mm – 300 x 300 mm
Prędkość cięcia / znakowania (m/s)	Do 6
Jednostka sterująca	PC Win oparty na SW ICARO
Wymiary (mm)	810 x 550 x 925 mm
Waga (kg)	60



Min pole pracy – 160 x 160 mm
 Ogniskowa – 250 mm
 Wielkość plamki – 200 μm

Min pole pracy – 300 x 300 mm
 Ogniskowa – 440 mm
 Wielkość plamki – 380 μm