

INFINITY 3550

INFINITY 3550: Idealne rozwiązanie do znakowania, grawerowania i cięcia: papieru, tektury, skóry prawdziwej i sztucznej, tkanin, gumy, akrylu i materiałów organicznych na polu pracy od 350 x 500 mm (x2) do 700 x 700 mm (x2).

Innowacyjna głowica skanująca 3D ze sterowaniem cyfrowym produkcji Sei Laser. Wybitna jakość wiązki laserowej (wielkość plamki <0.5mm przy polu znakowania 500 x 500 mm).

Silniki liniowe galvo dają niezwykłą prędkość obróbki materiału, co w połączeniu z dynamiczną zmianą ogniskowej daje kompletne rozwiązanie dla profesjonalnej produkcji.

Elektronicznie sterowany stół obrotowy pozwala na skrócenie do minimum czasu załadunku/rozładunku materiału.

Źródło laserowe CO₂ w zamkniętej obudowie (brak częstych wymian głowicy) dostarcza maksymalną niezawodność i wysokiej jakości obróbkę materiału.

Infinity jest w obudowie 1 klasy bezpieczeństwa laserowego zgodnie z normą CEI EN 60825/1

INNOWACYJNY SYSTEM LASEROWY DO ZNAKOWANIA / CIĘCIA LASEREM CO₂
ELASTYCZNOŚĆ – PRĘDKOŚĆ – DOKŁADNOŚĆ – MOC !



skóra



drewno



papier



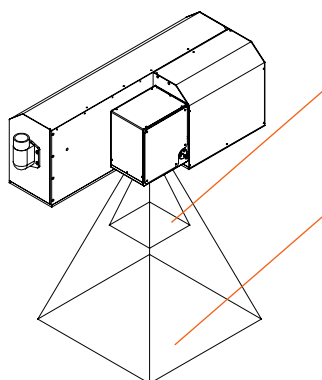
tekstyli



akryl

PODSTAWOWE WŁAŚCIWOŚCI TECHNICZNE

Moc głowicy laserowej CO ₂ (W)	Od 80 do 500W
Moc szczytowa (W)	>350
Częstotliwość impulsów (kHz)	0.1-50
Wielkość plamki (um)	≈ 150 (pole pracy 180 x 180 mm) ≈ 400 (pole pracy 350 x 500 mm)
Chłodzenie	Woda w zamkniętym obiegu
Pole pracy (mm)	180 x 180 >> 350 x 500 mm
Prędkość cięcia / znakowania (m/s)	do 6
Jednostka sterująca	Oprogramowanie SW ICARO
Wymiary (mm)	1100 (2255) x 100 x 2200
Waga (kg)	350



Pole pracy: 500 x 400 mm

Ogniskowa: 600 mm

Średnica plamki lasera: 220µm

Max pole pracy: 700 x 500 mm

Ogniskowa: 1000 mm

Średnica plamki lasera: 350µm